

## HAG-BR-1 Portrait

### Schutzgehäuse mit Brandschutz nach EN 13501-1-A1

Bei den HAG-BR-1 Portrait – handelt es sich um Schutzgehäuse mit Brandschutz zur Wandmontage welche für einen Monitor bzw. Flachbildschirm mit einer Größe von maximal 65" in Portrait-Ausrichtung ausgelegt sind.

Bei der Ausführung HAG-BR-1 Portrait wird nach EN 13501-1-A1 (EU-Baustoffklassifizierung) gefertigt. Die Schutzgehäuse sind geeignet für die Montage von Bildschirmen in Flucht- und Rettungswegen ohne F30-Auflage.

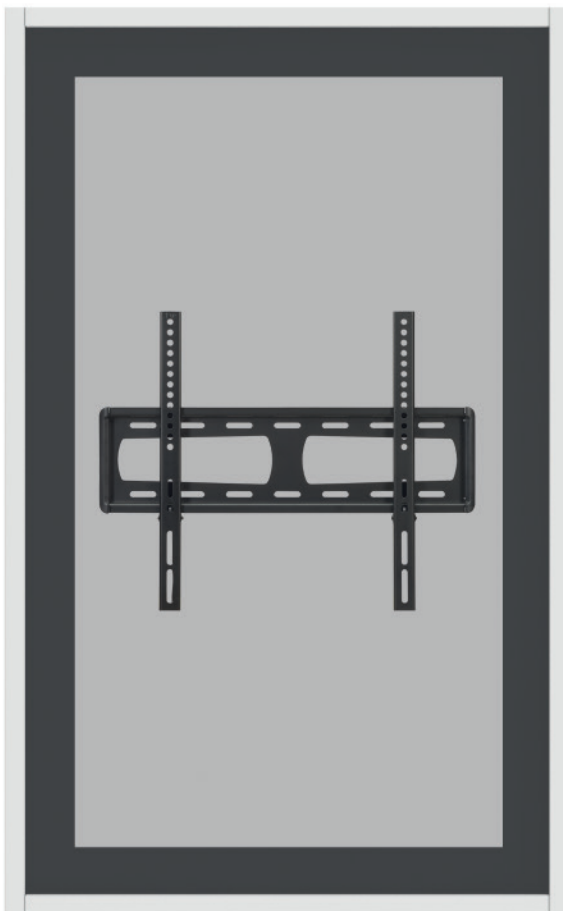
Jedes Modell wird mit 6 mm starkem ESG-Sicherheitsglas geliefert.

Die Schutzgehäuse-Serie enthält standardmäßig Rauchschutz mit Rauchschutzdichtungen.

Im Lieferumfang ist das gesamte Befestigungsmaterial zur Wandmontage, sowie eine fest arretierbare VESA-Universalaufnahme bis max. 400 x 400 mm bzw. max. 400 x 600 mm (ab 46"), enthalten. VESA 600 x 900 mm auf Anfrage.

Die Standard-Gehäusefarbe ist Weiß (ähnlich RAL 9010); weitere RAL-Farben sind auf Anfrage möglich.

**WICHTIG! Bitte beachten Sie, dass die Brandschutzgehäuse nicht für die Verwendung in Verbindung mit High-Brightness-Bildschirmen geeignet sind.**



\* Bitte beachten! Nicht für High-Brightness Bildschirme geeignet. | Weitere Größen auf Anfrage möglich! | Technische Änderungen vorbehalten.

Dieses Dokument ist Eigentum der HAGOR Products GmbH. Weitergabe sowie Vervielfältigung dieses Dokuments, Verwertung und Mitteilung seines Inhalts sind verboten, soweit nicht ausdrücklich gestattet. Zuwiderhandlung verpflichtet zu Schadenersatz. Alle Rechte für den Fall der Patent-, Gebrauchsmuster- oder Geschmacksmustereintragung vorbehalten.

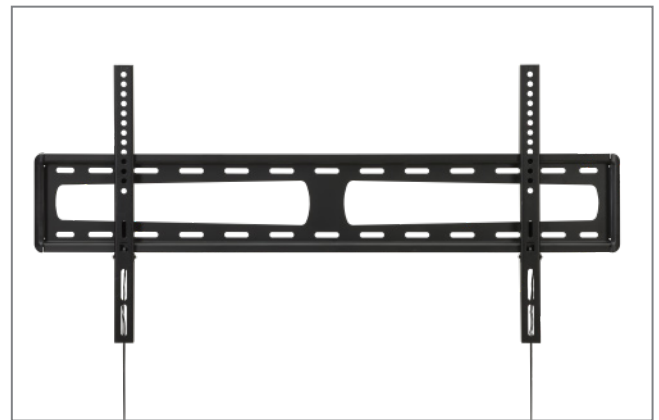
# HAG-BR-1 Portrait

## Schutzgehäuse mit Brandschutz nach EN 13501-1-A1

- gefertigt nach Brandschutzklasse A2
- zertifiziertes Material (DIN EN 13501-1/A1, gem. DIN 4102-1-A2)
- erhältlich in Portrait-Ausrichtung
- für Bildschirme bis max. 65"
- inkl. Bildschirmhalterung mit VESA-Norm
- für Displays mit einer Bautiefe bis max. 100 mm
- inkl. Rauchschutz
- Kapselung der Brandlast
- geeignet zur Montage von Bildschirmen in Flucht- und Rettungswegen (ohne F30 Auflage)
- Geräteschutz vor Vandalismus
- brillantes gehärtetes ESG-Sicherheitsglas (6 mm)
- vormontiert - einfache Installation
- inkl. Montageschablone
- Farbe: weiß (ähnlich RAL 9010) - weitere RAL-Farben auf Anfrage möglich
- inkl. Passepartout mit Active Area Ausschnitt



Gehäusefarbe: weiß - weitere RAL-Farben auf Anfrage



inkl. VESA-Universalaufnahme

\* Bitte beachten! Nicht für High-Brightness Bildschirme geeignet. | Weitere Größen auf Anfrage möglich! | Technische Änderungen vorbehalten.

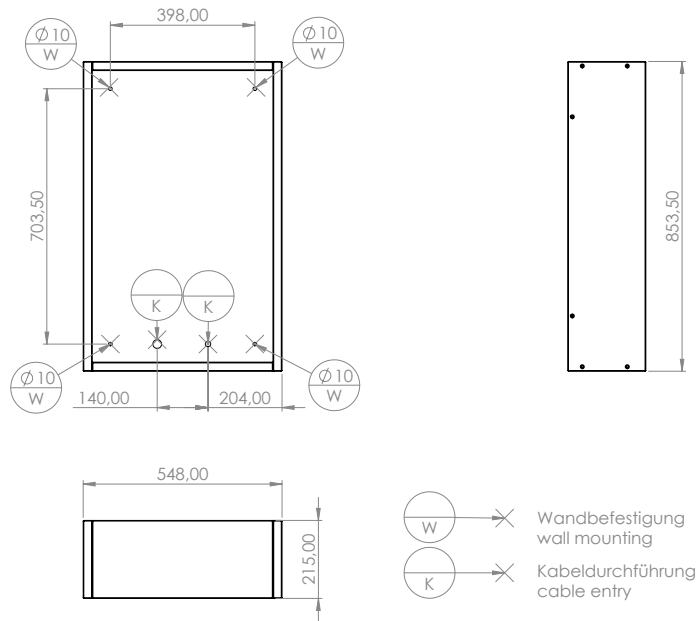
Dieses Dokument ist Eigentum der HAGOR Products GmbH. Weitergabe sowie Vervielfältigung dieses Dokuments, Verwertung und Mitteilung seines Inhalts sind verboten, soweit nicht ausdrücklich gestattet. Zuwiderhandlung verpflichtet zu Schadenersatz. Alle Rechte für den Fall der Patent-, Gebrauchsmuster- oder Geschmacksmustereintragung vorbehalten.

# HAG-BR-1 Portrait

Schutzgehäuse mit Brandschutz nach EN 13501-1-A1

## HAG-BR-1 Portrait 32"

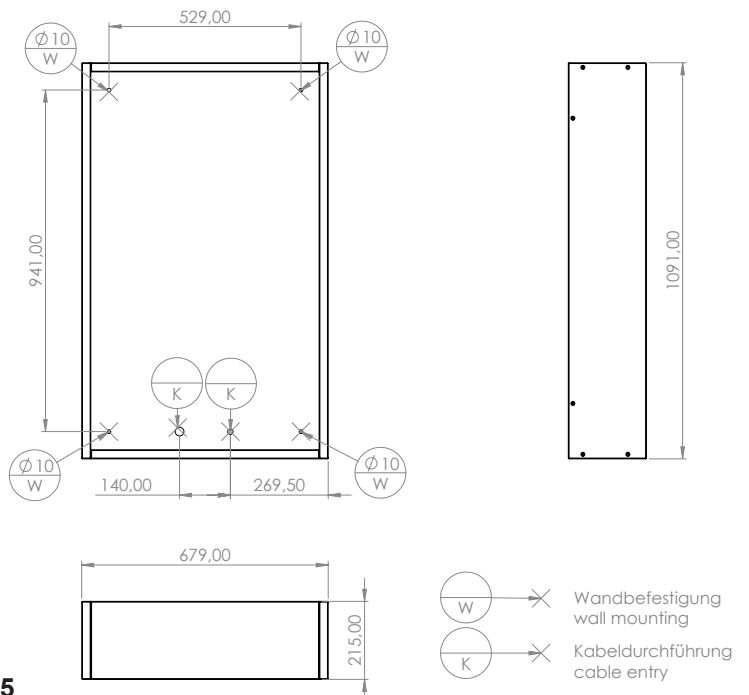
Außenmaß: 854 x 548 x 215 mm  
 Innenmaß: 803,5 x 498 x 154,5 mm  
 Eigengewicht: 43 kg  
 max. Traglast: 40 kg  
 VESA-Norm: bis max. 200 x 200 mm  
 Monitorleistung: max. 100 W \*



HAG-BR-1 Portrait 27 bis 32" Art.-Nr.: 1874

## HAG-BR-1 Portrait 43"

Außenmaß: 1091 x 679 x 215 mm  
 Innenmaß: 1041 x 629 x 154,5 mm  
 Eigengewicht: 60 kg  
 max. Traglast: 40 kg  
 VESA-Norm: bis max. 400 x 400 mm  
 Monitorleistung: max. 120 W \*



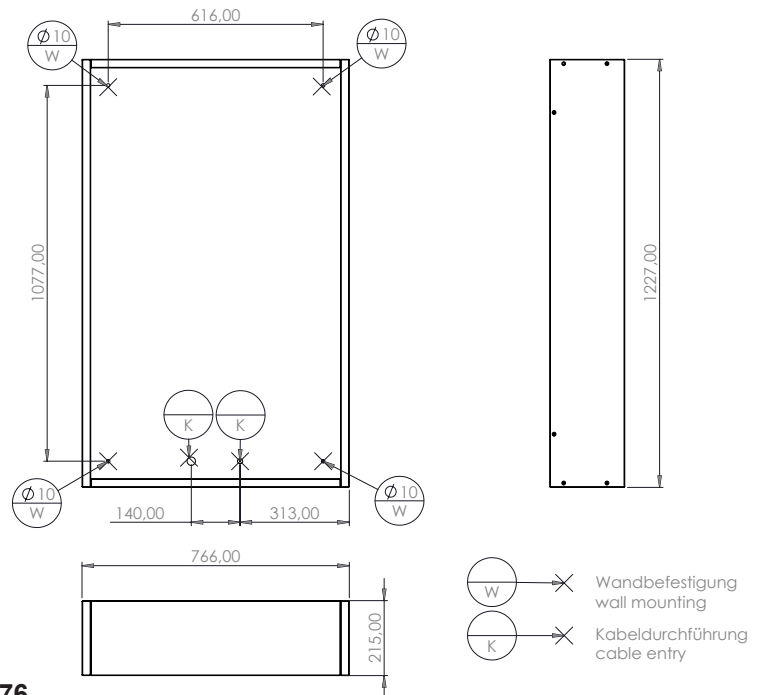
HAG-BR-1 Portrait 40 bis 43" Art.-Nr.: 1875

# HAG-BR-1 Portrait

Schutzgehäuse mit Brandschutz nach EN 13501-1-A1

## HAG-BR-1 Portrait 48“

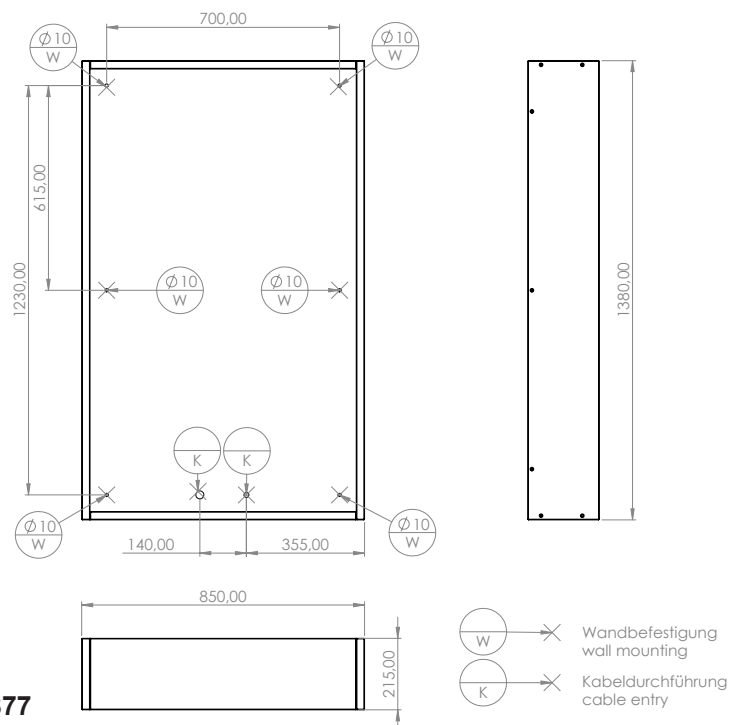
Außenmaß: 1227 x 766 x 215 mm  
 Innenmaß: 1177 x 716 x 154,5 mm  
 Eigengewicht: 71 kg  
 max. Traglast: 60 kg  
 VESA-Norm: bis max. 400 x 400 mm  
 Monitorleistung: max. 140 W \*



HAG-BR-1 Portrait 46 bis 48“ Art.-Nr.: 1876

## HAG-BR-1 Portrait 55“

Außenmaß: 1380 x 850 x 215 mm  
 Innenmaß: 1330 x 800 x 154,5 mm  
 Eigengewicht: 84 kg  
 max. Traglast: 60 kg  
 VESA-Norm: bis max. 400 x 600 mm  
 Monitorleistung: max. 160 W \*



HAG-BR-1 Portrait 49 bis 55“ Art.-Nr.: 1877

\* Bitte beachten! Nicht für High-Brightness Bildschirme geeignet. | Weitere Größen auf Anfrage möglich! | Technische Änderungen vorbehalten.

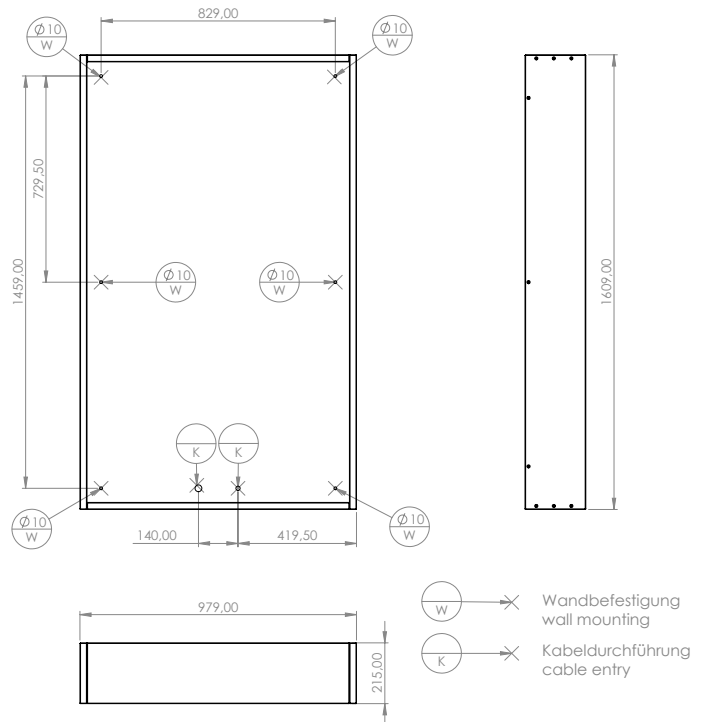
# HAG-BR-1 Portrait

Schutzgehäuse mit Brandschutz nach EN 13501-1-A1

## HAG-BR-1 Portrait 65"

Außenmaß: 1609 x 979 x 215 mm  
Innenmaß: 1559 x 929 x 154,5 mm  
Eigengewicht: 105 kg  
max. Traglast: 125 kg  
VESAs-Norm: bis max. 400 x 600 mm  
Monitorleistung: max. 175 W \*

VESA 600 x 900 mm  
auf Anfrage möglich



HAG-BR-1 Portrait für 65"“

Art.-Nr.: 1878

\* Bitte beachten! Nicht für High-Brightness Bildschirme geeignet. | Weitere Größen auf Anfrage möglich! | Technische Änderungen vorbehalten.